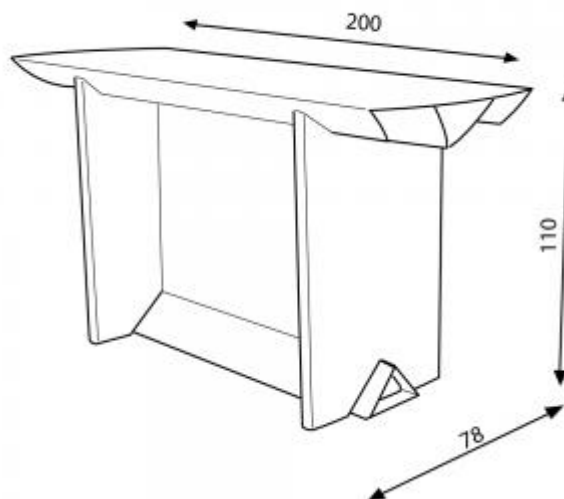




Table haute Ixi 200x78x110 cm

Référence : 218

Table haute



La table IXI, avec ses 2 mètres de long, accueille jusqu'à 6 personnes. Elle pèse seulement 10 Kg et est déclinée en plusieurs longueurs (120, 150 et 200 cm), et plusieurs hauteurs (52,75 et 110 cm).

Son système d'assemblage lui confère un encombrement réduit pour le transport (100x110cm).

Comme pour la chaise IXI, le mobilier atteint une résistance en compression de près de 480Kg.

Poids : 11 kg
Hauteur : 110 cm
Largeur : 200 cm
Profondeur : 78 cm
Design : Amplitude

Photo non contractuelle