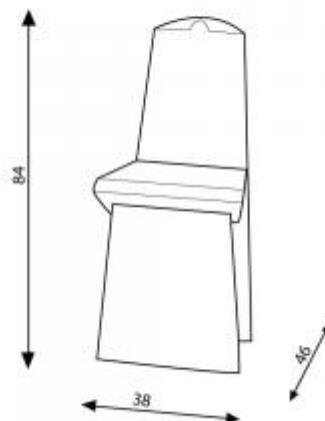




## Chaise ALTO

Chaise

Référence : 300



Le jeu de pliage exclusif apporte à ce mobilier une forte identité graphique. Massif, stable et très résistant, il est également facile à assembler et ceci dans un temps records. Son montage très rapide lui autorise aussi un emploi en grand nombre; pour des conférences, salons professionnels, mariages... Les grandes surfaces planes de carton permettent un large de choix de personnalisation en impression. N'hésitez pas à nous contacter.

Poids : 2 kg  
Hauteur : 84 cm  
Largeur : 38 cm  
Profondeur : 46 cm  
Design : Amplitude

Photo non contractuelle

Disponible en : recto blanc/verso kraft ou tout kraft