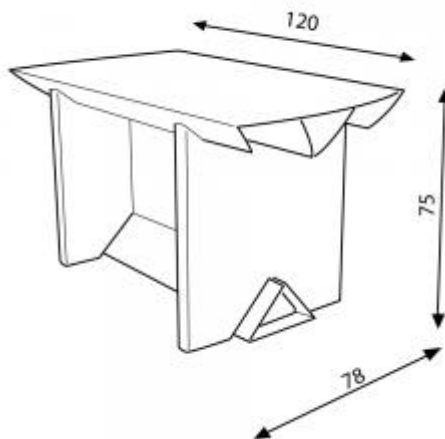




Table Ixi 120x78x75 cm

Référence : 216

Table



La table IXI, avec ses 2 mètres de long, accueille jusqu'à 6 personnes. Elle pèse seulement 10 Kg et est déclinée en plusieurs longueurs (120, 150 et 200 cm), et plusieurs hauteurs (52,75 et 110 cm). Son système d'assemblage lui confère un encombrement réduit pour le transport (100x110cm). Comme pour la chaise IXI, le mobilier atteint une résistance en compression de près de 480Kg.

Poids : 7 kg
 Hauteur : 75 cm
 Largeur : 120 cm
 Profondeur : 78 cm
 Photo non contractuelle